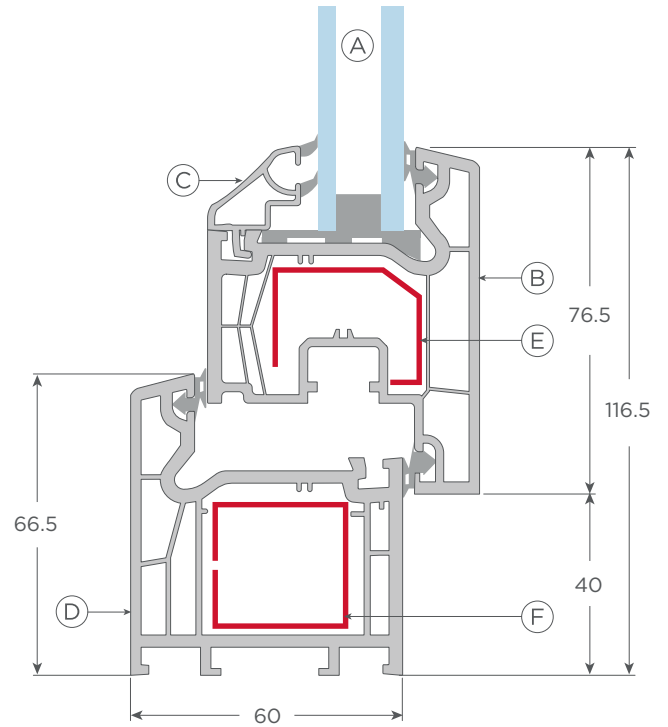
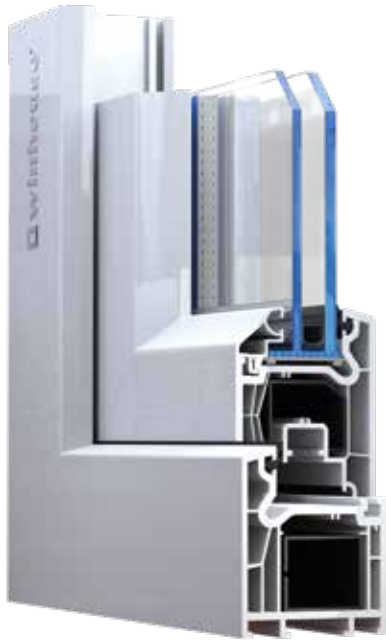


# S60



- A. Termopanel
- B. Hoja ventana exterior S60
- C. Junquillo termopanel
- D. Marco fijo S60
- E. Ref. múltiple con inclinación
- F. Ref. BOX marco fijo

## LINEA S60 VENTANA | DOBLE CONTACTO

### Refuerzos

Refuerzo múltiple 1.2 y 2mm para hoja S60  
 Refuerzo BOX 1.2mm para marco fijo

### Perfiles

Espesor: 2.5mm +/- 0.5mm

### Acristalamiento

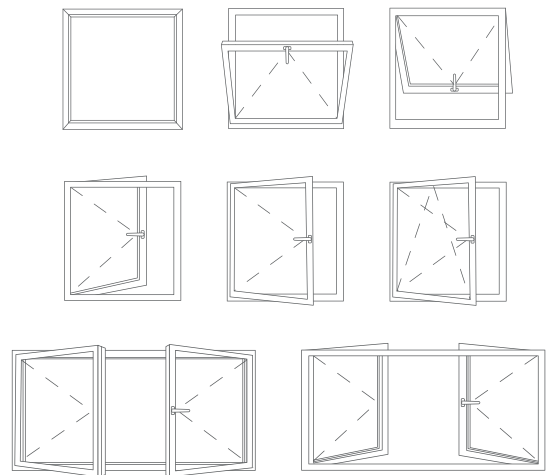
Mínimo: 4mm  
 Máximo: 32mm

### S60 VENTANA

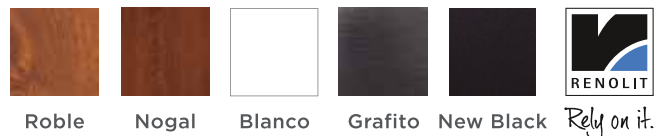
MEDIDAS RECOMENDADAS HOJA PROYECTANTE

Mínima: 400 x 400mm  
 Máxima: 1200 x 1400mm

### APERTURAS



### COLORES DISPONIBLES



### CLASIFICACIÓN NCH 888

Resistencia al viento	NCH 888	EN 12210
	20 VC	Class C3/B3
Estanquidad al agua	NCH 888	EN 12210
	30E	Class 8A
Permeabilidad al aire	NCH 888	EN 12207
	7A	Class 4