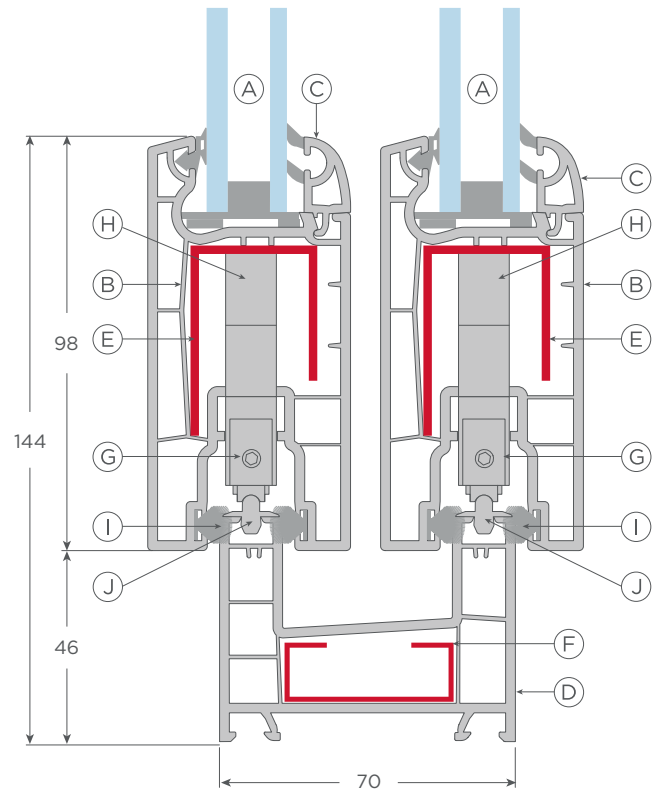


sliding



- A. Termopanel
- B. Hoja puerta corredera Sliding
- C. Junquillo termopanel
- D. Marco doble riel corredera
- E. Ref. hoja puerta corredera
- F. Ref. marco corredera Sliding
- G. Carro regulable
- H. Suplemento carro
- I. Felpa 7x6 con film seal
- J. Riel de aluminio

LINEA SLIDING PUERTA | CORREDERA

REFUERZOS

Refuerzo hoja puerta corredera 2.0mm
 Refuerzo marco corredera 1.2mm

PERFILES

Espesor: 2.5mm +/- 0.5mm

ACRISTALAMIENTO

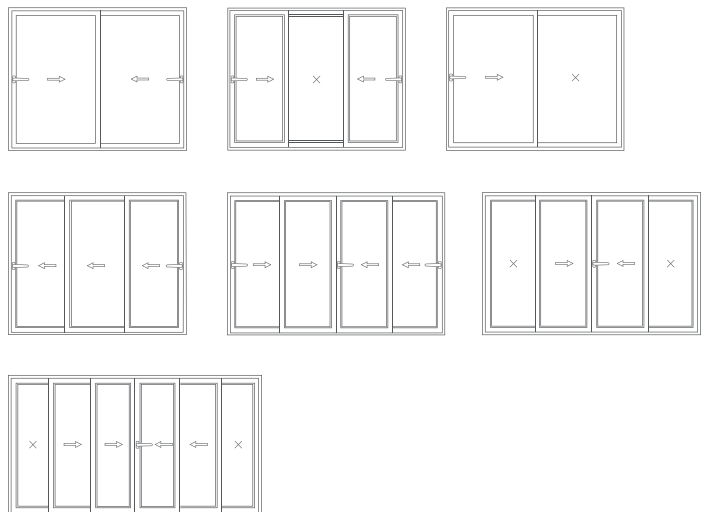
Mínimo: 4mm
 Máximo: 22mm

SLIDING PUERTA

MEDIDAS RECOMENDADAS POR HOJA

Mínima: 1150 x 2300mm
 Máxima: 2250 x 2700mm

APERTURAS



CLASIFICACIÓN NCH 888

Resistencia al viento	NCH 888	EN 12210
	5 VC	Class C1/B2
Estanquidad al agua	NCH 888	EN 12208
	15E	Class 2A
Permeabilidad al aire	NCH 888	EN 12207
	7A	Class 3

COLORES DISPONIBLES

